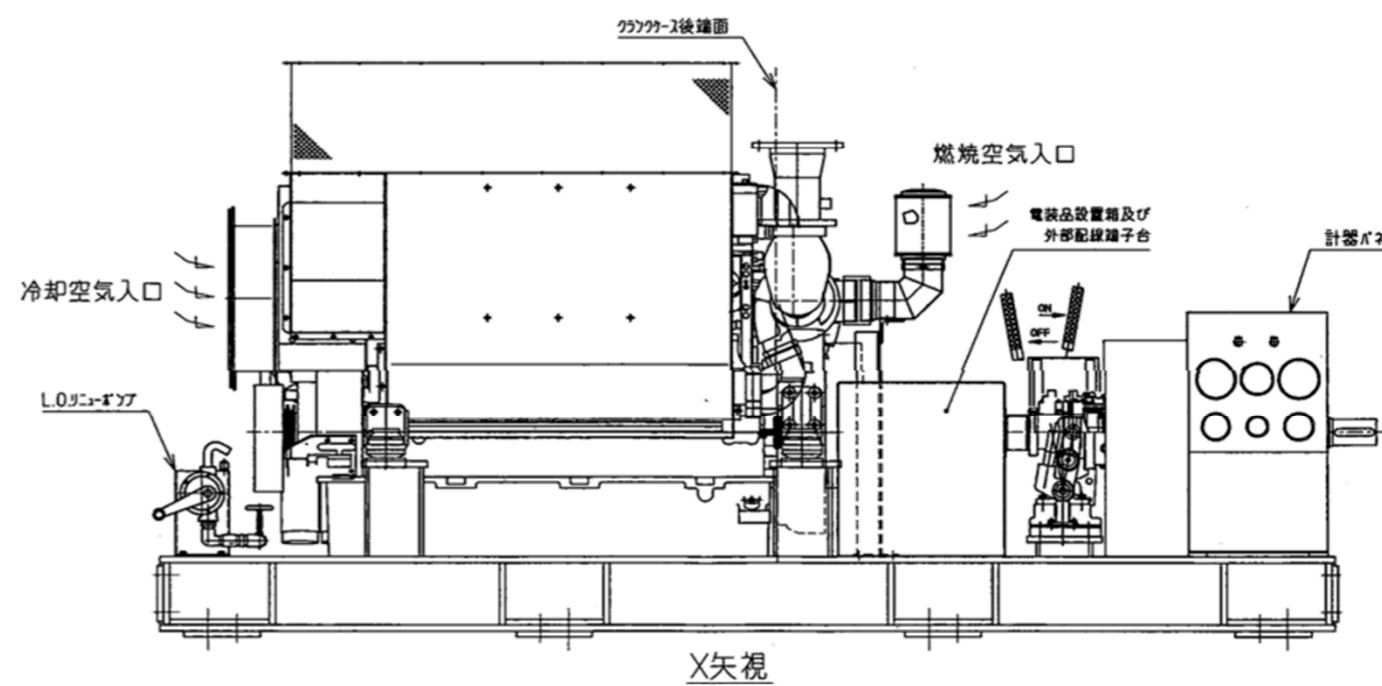
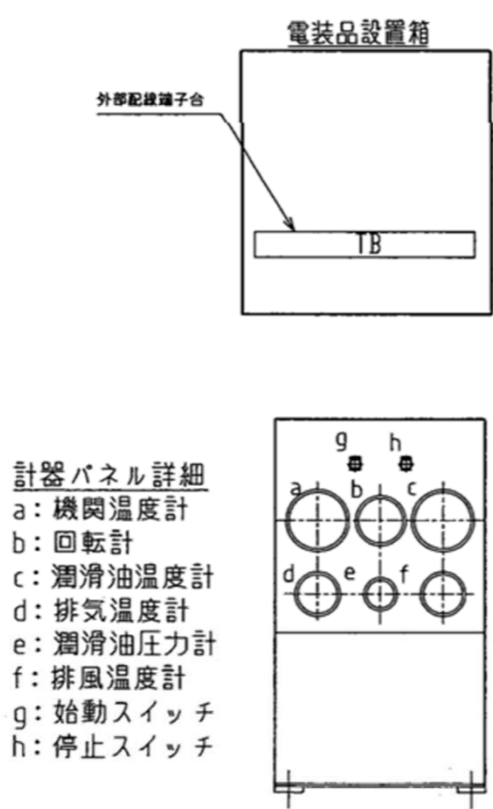
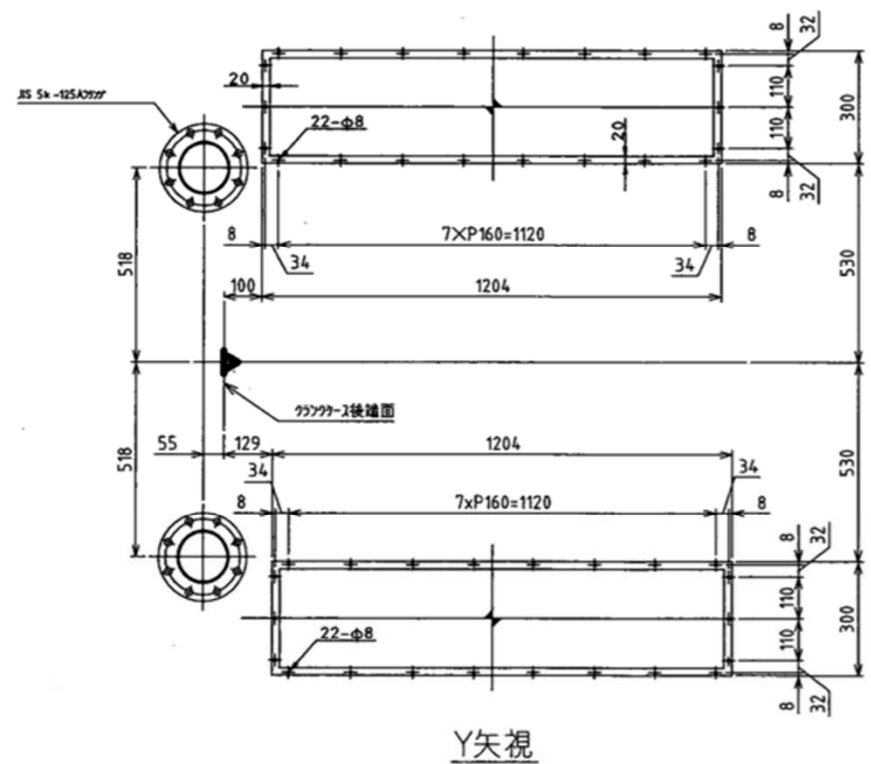
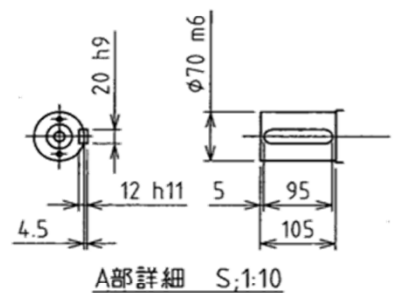
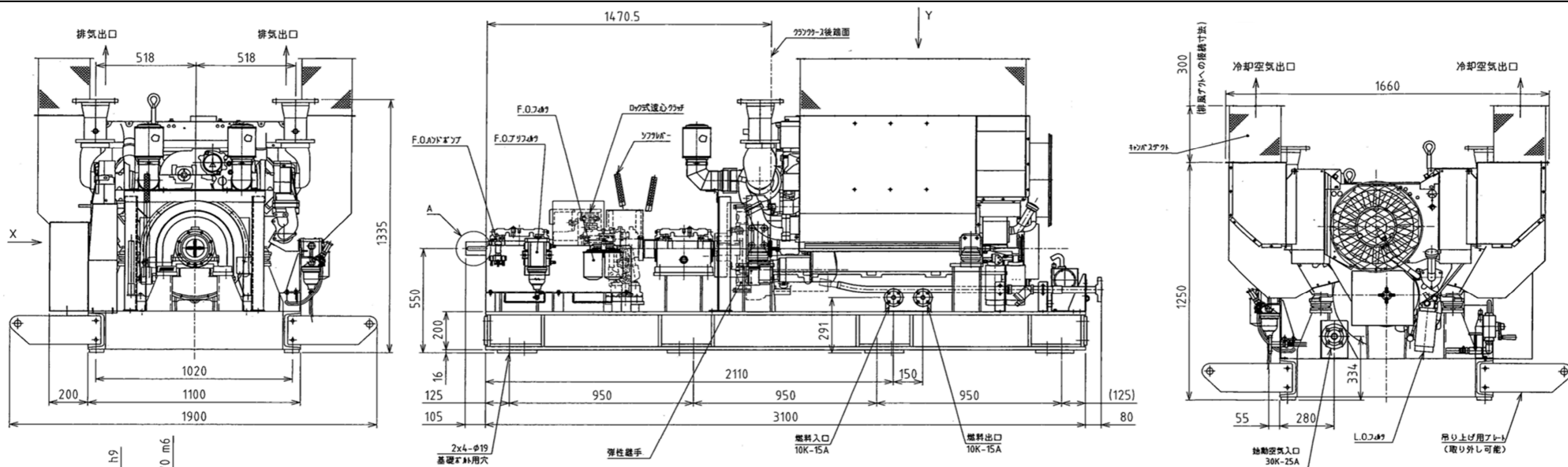


ポンプ据付平面図

工事名	R1徳耕 ストマネ 石見川 排水機場補修工事	
路線名等	石見川 地区	
工事箇所	小松島市赤石町	
図面名	ポンプ据付平面図	
縮尺	図面番号	1 / 2
会社名		
事務所名	徳島県東部農林水産局(徳島)	



工事名	R1徳耕 ストマネ 石見川 排水機場補修工事	
路線名等	石見川 地区	
工事箇所	小松島市赤石町	
図面名	主ポンプ用機関外系図	
縮尺	図面番号	2 / 2
会社名		
事務所名	徳島県東部農林水産局(徳島)	